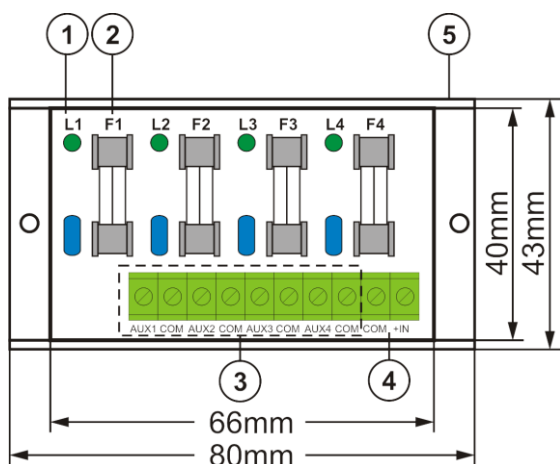
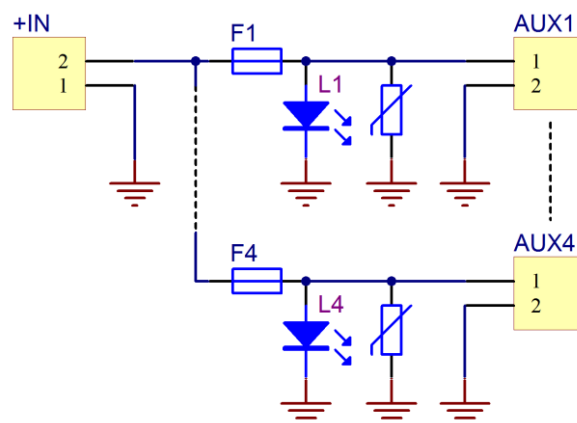


1. Opis techniczny.

Moduł bezpiecznikowy **LB4/4x2A/2,5/FTA** przeznaczony jest do rozdziłu zasilania w systemach niskonapięciowych wymagających napięcia z zakresu **10V÷30V DC**. Posiada wejście IN do podłączenia zasilania oraz cztery niezależnie zabezpieczone bezpiecznikami topikowymi 2A wyjścia zasilania AUX1÷AUX4. Zadziałanie bezpiecznika sygnalizowane jest poprzez zgaszenie odpowiedniej diody LED modułu: L1 dla AUX1, L2 dla AUX2 itd. Dodatkowo każde z wyjść zabezpieczone jest warystorem chroniącym zasilacz oraz odbiorniki przed skutkami wystąpienia przepięć w układzie zasilania. Moduł jest przystosowany do podłączenia przewodów o maksymalnym przekroju **2,5mm²**.



Rys.1. Rysunek modułu.



Rys.2. Schemat elektryczny.

Tabela 1. Opis elementów i złącz modułu.

Element nr [rys. 1]	Opis
[1]	L1 ÷ L4 diody LED zielone
[2]	F1 ÷ F4 bezpieczniki w obwodach AUX (+)
[3]	AUX1 ÷ AUX4 niezależnie zabezpieczone wyjścia, wspólny zacisk COM (-)
[4]	IN, COM – wejście zasilania modułu
[5]	Listwa montażowa

Tabela 2. Parametry techniczne.

Napięcie zasilania	10V ÷ 30V DC
Napięcie wyjściowe	$U_{AUX} = U_{IN}$ (zgodne z napięciem zasilania)
Pobór prądu	5 mA ÷ 30 mA @ $U_{IN} = 10V \div 30V$ DC
Ilość wejść zasilania	1 (zacisk IN) – przewód 2,5mm ² max.
Ilość wyjść zasilania	4 (zaciski AUX) – przewód 2,5mm ² max.
Zabezpieczenia:	- 4 x F2A - 4 x F2A - warystory
Sygnalizacja optyczna	Diody LED zielone L1 ÷ L4 - stan wyjść AUX1÷AUX4
Bezpieczniki F1 ÷ F4	4 x F2A
Warunki pracy	II klasa środowiskowa, -10°C ÷ 50°C
Wymiary	L=80, W=43, H=27 (+/-2mm)
Mocowanie	Listwa montażowa z taśmą przylepną lub wkręty montażowe x2 (otwory Ø3mm)
Złącza:	- wejścia/wyjścia zasilania
	Φ0,51÷2,05 (AWG 24-12), 0,5 ÷ 2,5mm ²
Deklaracje, gwarancja	CE, 2 lata od daty produkcji
Waga netto/brutto	0,05kg / 0,07kg

OZNAKOWANIE WEEE

Zużytego sprzętu elektrycznego i elektronicznego nie wolno wyrzucać razem ze zwykłymi domowymi odpadami. Według dyrektywy WEEE obowiązującej w UE dla zużytego sprzętu elektrycznego i elektronicznego należy stosować oddzielne sposoby utylizacji.

[Ogólne warunki gwarancji](#)

Ogólne warunki gwarancji dostępne na stronie www.pulsar.pl
[ZOBACZ](#)

Pulsar

Siedlec 150, 32-744 Łapczyca, Polska
Tel. (+48) 14-610-19-40, Fax. (+48) 14-610-19-50
e-mail: biuro@pulsar.pl, sales@pulsar.pl
http:// www.pulsar.pl, www.zasilacze.pl